

# HASZNÁLATI ÚTMUTATÓ

# HAUSER®

e l e c t r o n i c

## ZSEBRÁDIÓ TR-903

### TISZTELT VÁSÁRLÓ!

Köszönjük bizalmát, hogy HAUSER gyártmányú szórakoztatóelektronikai készüléket vásárolt. A készülék a legújabb műszaki fejlesztés eredménye, egyike a gyártó esztétikus, igényes felépítésű és jó minőségű készülékeinek. A tervezésnél a biztonságra nagy figyelmet fordítottak. A megbízható működés alapfeltétele a szakszerű használat, ezért kérjük, hogy üzembe helyezés előtt figyelmesen olvassa el a használati útmutatót, őrizze meg, hogy segítségére lehessen



### MINŐSÉGI TANÚSÍTVÁNY

Mint importáló és forgalmazó (Hauser Magyarország Kft., 2040 Budaörs, Baross u. 89.) tanúsítjuk, hogy a HAUSER TR-903 típusú táskarádió az alábbi műszaki adatoknak felel meg:

Működés: DC 3V: 2 × AA ceruzaelem  
Kimenő teljesítmény: 0,3W RMS / 8 Ohm  
Rádió frekvenciasávok: FM 88–108 MHz, AM 530–1600 KHz



# BIZTONSÁGI TUDNIVALÓK

## Általános figyelmeztetések

A készülék használata előtt kérjük, figyelmesen olvassa el a tájékoztatót!

A készülék nem rendeltetésszerű használata balesetveszélyes, ezért az alapvető biztonsági előírásokat a saját érdekében mindig tartsa be!

A használati utasítást őrizze meg, és ha a készüléket bárkinek használatra átadja, a használati utasítását is adja át a készülékkel.

A készülék csak háztartási használatra alkalmas!

Miután eltávolította a csomagolást, győződjön meg róla, hogy a készülék nem sérült! Amennyiben a készüléken sérülést lát, ne kezdje meg a készülék használatát, minél hamarabb vigye szakszervizbe!

Ha véletlenül leejtette a készüléket, nézesse meg szakszervizben szakemberrel.

A csomagolóanyagok kisgyermekekre veszélyesek lehetnek, ezért tartsa megfelelő távolságra tőlük.



**FIGYELEM!** Ne használja a készüléket fürdőkád, zuhanyzó, mosdó vagy más, vízzel teli edény közelében!

Ha a készülék vízbe esik, ne nyúljon utána! Újabb használat előtt nézesse meg szakemberrel!

Ügyeljen arra, hogy fröccsenő vízzel a készülék ne érintkezzen, és nedves kézzel ne érintse meg a készüléket!

A készüléket vízszintes, stabil, száraz felületen használja!

A készülék csak felügyelet mellett használható!

A készüléket ne rakja asztal vagy pult szélére, mert kisgyermek által így könnyen elérhető és leverhető.

Ezt a készüléket nem szánták csökkent fizikai, érzékelési vagy szellemi képességű, illetve tapasztalattal vagy ismerettel nem rendelkező személyek általi használatra (beleértve a gyerekeket is) kivéve, ha egy olyan személy felügyeli vagy tájékoztatja őket a készülék használatát illetően, aki egyben felelős a biztonságukért is.

Kisgyermek a készüléket csak felügyelet mellett használhatják annak érdekében, hogy azzal ne játszhassanak!

Használaton kívül és tisztítás előtt mindig kapcsolja ki és áramtalanítsa a készüléket!

A készüléket ne állítsa hőforrás (fűtőtest, klímaberendezés, kályha, stb.) közelébe! A készülék ne érintkezzen forró felülettel, valamint ne helyezze gáz vagy elektromos sütő, tűzhely közelébe!

Ne használjon erős, karcos, maró hatású, vegyszeres tisztítószer, súrolószer a készülék tisztításához!

Szükség esetén a készüléket puha, filceződés-mentes és tiszta vízzel éppen hogy

benedvesített törlőronggyal törölje le.

A meghibásodott készüléket csak szakember javíthatja! A készülék burkolatát felnyitni, a készülékbe belenyúlni, a készülék javítását házilagosan bármilyen módon megkísérelni nem szabad!

Soha ne szerelje szét a készüléket! Ez kiszámíthatatlan következményekkel járhat!

### **FONTOS:**

A gyártó, illetve forgalmazó nem vállal felelősséget a nem rendeltetésszerű használatból eredő károkért, illetve az illetéktelen személy általi javításért!

A meghibásodott készüléket (beleértve a hálózati csatlakozóvezeteket is) csak szakember javíthatja! A készülék belső sérülése áramütést okozhat!

### **Rádióra vonatkozó biztonsági tudnivalók:**

Ezt a készüléket kizárólag rádióknak tervezték és audio jelek fogadására és visszaadására alkalmas; minden egyéb célra történő felhasználása, átalakítása tilos! Figyelem! Amennyiben fülhallgatót csatlakoztat a készülékhez, a fülhallgatót sohasse hallgassa nagy hangerővel! A nagy hangerő tartós halláskárosodást okozhat, és emellett veszélyeztetheti Önt és másokat is a közlekedésben! A hangerőt mindig úgy állítsa be, hogy idejében meghalljon bármilyen más figyelmeztető hangot is (pl. autókürtöt, mentők, rendőrség szirénázását, stb.).

### **Elemekkel kapcsolatos figyelmeztetések:**

A sérült elemek kárt okozhatnak!

Nedves kézzel ne próbálja az elemeket kivenni! Ha a készüléket hosszabb ideig nem használja, az elemet vegye ki a készülékből!

Az elhasználódott elemet azonnal el kell távolítani a készülékből!

Mindazon esetleges károkért, melyeket az elhasználódott, kifolyt elem a készülékben okozhat, a gyártó és forgalmazó semmiféle felelősséget nem vállal!

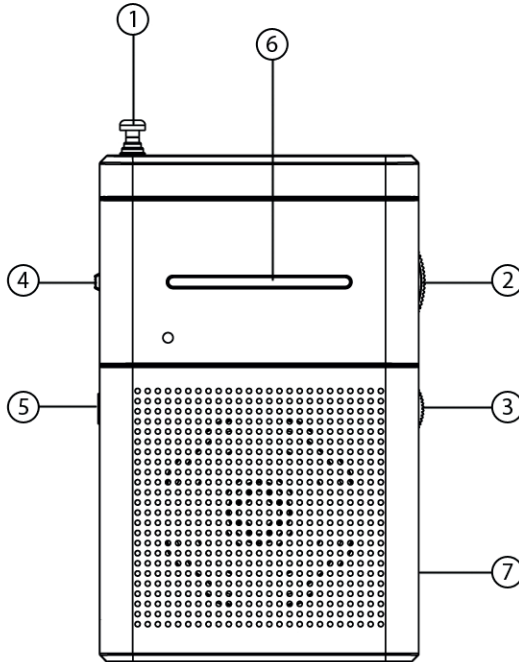
A készülék csak a megfelelő elemekkel működik kifogástalanul. Csak a megadott elemtípust használja. Az elemek behelyezésénél ügyeljen a polarításra. Az elemeket úgy helyezze be, hogy ne okozzon rövidzárlatot. Ne használjon vegyesen új és használt elemeket. Ne használjon vegyesen hagyományos (szén-cink) és újratölthető (Ni-MH, Li-ion) elemeket. Ne töltsse újra és ne próbálja meg felnyitni az elemeket, illetve ne dobja tűzbe azokat. Az elemeket mindig egyszerre cserélje azokkal megegyező típusú elemekre. Ha a készüléket hosszabb ideig nem használja, távolítsa el az elemeket. Ha az elemből kifolyt folyadék szembe, vagy bőrre kerül, azonnal gondosan öblítse le tiszta vízzel és forduljon orvoshoz! Ne tegye ki az elemeket fokozott hőhatásnak (közvetlen napsugárzás, tűz, stb.)

**VIGYÁZAT!** Az elemek helytelen beillesztése robbanáshoz vezethet!

A környezeti szennyezés elkerülése végett az elhasznált elemeket sohasse dobja ki a háztartási szeméttel (még akkor sem, ha az elemek nehézfémeket nem tartalmaznak)! Az elem veszélyes hulladék, mindig az arra kijelölt helyre vigye el megsemmisítés céljából.

## KÉSZÜLÉK RÉSZEI

1. kihúzható antenna
2. állomáskereső
3. hangerőszabályzó
4. kikapcsoló/ hullámsávváltó
5. fülhallgató csatlakozó
6. kijelző
7. elemtartó fedél



## ELEMEK ELHELYEZÉSE

Nyissa ki az elemtartót és helyezzen bele 2 db LR6 (UM3/AA) típusú elemet a megfelelő pozícióban. Majd tegye vissza az elemtartó fedelét. (A lemerült elemek folyhatnak és komoly károkat okozhatnak a rádióban. Amennyiben az elemek lemerültek, vagy hosszabb ideig nem használja a készüléket, mindig vegye ki az elemeket!)

## A KÉSZÜLÉK MŰKÖDTETÉSE

A hullámsávváltó gombbal állítsa be a kívánt hullámsávot (AM/FM). Állítsa be a kívánt hangerőt. Az állomáskereső forgatásával állítsa be a kívánt állomást. Csatlakoztassa fülhallgatót (tartozék) (3,5mm), amennyiben ezen keresztül szeretné hallgatni a készüléket.

Az FM vételéhez a készülék teleszkópos antennával van ellátva. Minél jobb vétel érdekében húzza ki az antennát és forgassa abba az irányba, ahol a legjobb a vétel. A középhullám vételéhez (AM) a készülék beépített antennával rendelkezik, így nincs szükség a teleszkópos antennára. Forgassa a készüléket mindaddig, amíg a legjobb vételt kapja.

## ÁPOLÁSI, KEZELÉSI JAVASLATOK

A készülék házának tisztításához használjon kissé nedves, puha ruhát, kevés semleges mosószerrel! Soha ne használjon szerves oldószereket vagy alkoholt!

További hasznos információkért és tanácsokért látogasson el a [www.hauser.eu](http://www.hauser.eu) weboldalra.

Honlapunkon a készülék használatával kapcsolatos ötleteket és egyéb érdekességeket talál folyamatosan megújuló tartalommal.

**Szerviz és vevőszolgálat: 06 1/ 700- 4379**

## MEGFELELŐSÉGI NYILATKOZAT:



Ez a termék az Európai Közösség EMC 2014/30/EU; LVD 2014/35/EU; RoHS 2011/65/EU irányelveiben megszabott követelményeket teljesíti. Ez az Ön által vásárolt HAUSER termék a használati útmutatóban található műszaki jellemzőknek megfelel.

## ELEKTROMÁGNESES MEZŐK (EMF)

Ez a készülék megfelel az elektromágneses mezőkre (EMF) vonatkozó szabványoknak. Amennyiben a használati útmutatóban foglaltaknak megfelelően üzemeltetik, a tudomány mai állása szerint a készülék biztonságos.

Az elektromos berendezés a környezetre veszélyes hulladéknak minősülő alkatrészeket tartalmazhat. Ezeket ne gyűjtse a kommunális hulladékkal együtt, mert a települési szilárd hulladék közé kerülve jelentősen szennyezheti a környezetet! Az elhasznált elektromos készülékeke gyűjtése elkülönítve történik, használja az erre létrehozott visszavételi és begyűjtési rendszert!

Új készülék vásárlásakor, 2005. augusztus 13-a után, az elhasznált elektromos berendezést a vásárlás helyszínére is visszaviheti.

Az ilyen módon begyűjtött berendezéseket, szakszerű szétbontás után, az erre szerződött cégek a megfelelő módon semmisítik meg.

**A környezet unokáink öröksége, megóvása mindnyájunk közös érdeke és felelőssége, segítse Ön is ezt a törekvést!**



# INSTRUCȚIUNI DE UTILIZARE

# HAUSER<sup>®</sup>

e l e c t r o n i c

## ***RADIO DE BUZUNAR TR-903***

### **STIMAȚI CUMPĂRĂTORI!**

Vă mulțumim pentru încrederea acordată, că ați cumpărat un aparat electronic distractiv marca HAUSER. Aparatul este rezultatul celor mai recente dezvoltări tehnice, unul dintre aparatele estetice, cu o construcție exigentă și de bună calitate ale producătorului. În cursul proiectării s-a acordat o atenție deosebită fiabilității.

Condiția de bază a funcționării fiabile este utilizarea corectă, prin urmare vă rugăm ca înaintea punerii în funcțiune să citiți cu atenție instrucțiunile de utilizare și păstrați-le, pentru a vă putea fi oricând de ajutor.



### **CERTIFICAT DE CALITATE**

În calitate de importator și distribuitor (Hauser Magyarország Kft., 2040 Budaörs, Baross u. 89.) certificăm că aparatul radio portabil tip HAUSER TR-903 corespunde următoarelor caracteristici tehnice:

Alimentare: baterii DC 3V: 2 x AA

Puterea la difuzoare: 0,3W RMS / 8 OHM

Benzile de frecvență: FM 88-108 MHz, AM 530-1600 KHz



## INFORMAȚII DE SIGURANȚĂ

### Avertismente generale

Vă rugăm ca înainte de utilizarea aparatului să citiți cu atenție prospectul.

Utilizarea aparatului în mod neconform destinației prezintă pericol de accident, de aceea în interesul dumneavoastră respectați întotdeauna instrucțiunile de siguranță fundamentale.

Păstrați instrucțiunile de utilizare și dacă oferiți oricui aparatul pentru a fi utilizat, înmânați totodată și instrucțiunile de utilizare împreună cu aparatul.

Aparat poate fi folosit exclusiv pentru utilizare casnică.

După îndepărtarea ambalajului, convingeți-vă că aparatul nu este deteriorat. Dacă observați deteriorări pe aparat, nu-l folosiți, duceți-l cât mai repede la atelierul service.

Dacă din greșeală ați scăpat aparatul, solicitați să fie verificat în atelierul service de un specialist.

Nu lăsați ambalajele la îndemâna copiilor mici, deoarece pot constitui surse de pericol.



**Atenție!** Nu utilizați aparatul în apropierea căzii de baie, a dușului, a chiuvetei, sau a unui vas plin cu apă.

Dacă aparatul cade în apă, nu-l atingeți. Înainte de a-l utiliza din nou, aparatul să fie verificat de un specialist.

Aveți grijă ca aparatul să nu intre în contact cu stropi de apă și nu atingeți aparatul cu mâinile umede.

Utilizați aparatul pe o suprafață orizontală, stabilă, uscată.

Aparatul poate fi utilizat doar sub supraveghere.

Nu puneți aparatul pe marginea mesei sau a suprafeței de lucru, deoarece astfel poate fi ajuns și dat jos ușor de către copiii mici.

Acest aparat nu a fost destinat pentru a fi utilizat de persoane cu deficiență fizică, senzitivă sau mentală, respectiv de cei care nu dispun de experiența sau de cunoștințele necesare utilizării aparatului (inclusiv copiii), numai în cazul în care sunt supravegheați de o persoană responsabilă de siguranța lor, respectiv această persoană le-a făcut înțeleș modul de utilizare a aparatului.

Copiii mici pot utiliza aparatul numai sub supraveghere, pentru a nu se juca cu acesta.

Atunci când nu utilizați aparatul și înainte de curățare, opriți-l și deconectați-l întotdeauna de la rețeaua de curent electric.

Nu puneți aparatul în apropierea surselor de căldură (calorifer, aparat de condiționare a aerului, sobă etc.). Aparatul să nu se atingă de suprafețelor fierbinți, respectiv nu-l așezați în apropierea cuptorului cu gaz, sau electric.

Nu folosiți la curățarea aparatului detergenți puternici cu efect de zgâriere, caustic,



soluții de curățare abrazive.

În caz de nevoie, ștergeți aparatul cu o lavetă moale, foarte puțin umezită în apă curată.

Aparatul defectat poate fi reparat doar de specialiști. În nici un caz nu încercați să deschideți carcasa aparatului, să umblați în aparat, sau să încercați prin orice modalitate să reparați aparatul acasă.

Nu demontați niciodată aparatul. Aceasta poate avea urmări neprevăzute.

### **IMPORANT!**

Fabricantul, respectiv comerciantul nu-și asumă nici o responsabilitate pentru daunele provocate de utilizarea necorespunzătoare a aparatului, sau pentru daunele datorate reparațiilor efectuate de persoane neautorizate.

Aparat defect (inclusiv cablul de alimentare deteriorat) poate fi reparat doar de specialiști. Deteriorările din interiorul aparatului pot provoca electrocutare.

### **Avertizări cu privire la radio**

Acest aparat a fost proiectat a fi radio, este apt pentru recepționarea și transmiterea semnalelor audio; este interzisă modificarea și utilizarea lui în alte scopuri.

Atenție! În cazul în care atașați căști la aparat, nu ascultați radioul cu intensitate sonoră mare. Intensitate sonoră mare poate cauza deteriorarea durabilă a auzului, pe lângă aceasta periclitează circulația Dumneavoastră și a altor persoane. Setati intensitatea sonoră în așa fel încât să auziți la timp orice alt semnal de avertizare (de exemplu claxonul unei mașini, sirena salvării, poliției etc.).

### **Avertizări cu privire la BATERII**

Bateriile deteriorate pot cauza daune.

Nu încercați să scoateți bateriile cu mâinile umede. Dacă nu utilizați un timp mai îndelungat aparatul, atunci scoateți bateriile.

Bateriile uzate trebuie scoase imediat din aparat.

Fabricantul, respectiv comerciantul nu-și asumă nici o responsabilitate pentru daunele cauzate de bateriile uzate, scurse în aparat.

Aparatul funcționează impecabil numai cu baterii corespunzătoare. Utilizați numai tipul de baterii specificat.

La introducerea bateriilor, fiți atenți la polaritate. Introduceți bateriile în așa fel, încât să nu produceți scurt circuit. Nu utilizați concomitent baterii noi și uzate. Nu utilizați concomitent baterii tradiționale (carbon-zinc) și reîncărcabile (Ni-MH, Li-ion). Nu reîncărcați și nu încercați să desfaceți bateriile, respectiv nu le aruncați în foc. Înlocuiți întotdeauna deodată bateriile, cu altele de același tip. Dacă nu utilizați aparatul un timp mai îndelungat, scoateți bateriile. Dacă lichidul scurs din baterii ajunge în ochi sau pe piele, clătiți repede cu apă curată și mergeți la medic. Nu expuneți bateriile la temperaturi ridicate (la razele soarelui, foc etc.).

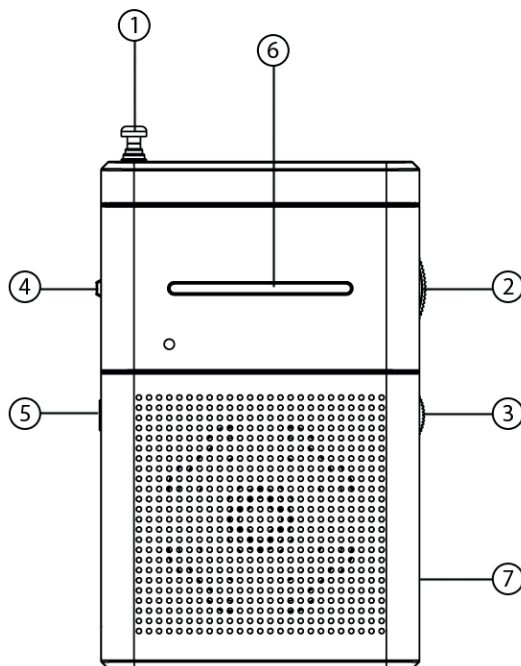
**ATENȚIE!** Introducerea incorectă a bateriilor poate conduce la explozie!

Pentru a evita poluarea mediului înconjurător, nu aruncați niciodată bateriile uzate

împreună cu gunoiul menajer (nici chiar în cazul în care bateriile nu conțin metale grele). Bateriile sunt reziduuri periculoase, duceți-le totdeauna la locul desemnat pentru colectarea lor, în scopul distrugerii.

## PĂRȚILE COMPONENTE ALE APARATULUI

1. Antenă telescopică
2. Căutare posturi radio
3. Ajustare volum
4. Buton de oprire / comutator bandă
5. Mufă căști
6. Afișaj
7. Capac compartiment baterii



## INTRODUCEREA BATERIILOR

Deschideți capacul compartimentului pentru baterii și introduceți 2 bucăți baterii de tipul LR6 (UM3/AA) în poziția corespunzătoare. Puneți la loc capacul compartimentului pentru baterii. (Bateriile uzate pot curge și cauza deteriorări serioase în aparatul radio. Dacă bateriile sunt uzate, sau nu utilizați un timp mai îndelungat aparatul, scoateți întotdeauna bateriile.)

## UTILIZAREA APARATULUI

Setați banda dorită (AM/FM) cu ajutorul butonului comutator bandă. Setați volumul dorit. Setați postul dorit cu ajutorul butonului căutare posturi radio.

Racordați căștile la mufă (accesoriu) (3,5mm), dacă doriți să ascultați radioul astfel.

Pentru recepționarea benzii FM, aparatul este dotat cu antenă telescopică. Pentru o recepție cât mai bună, trageți afară antena și rotiți-o în direcția în care recepția este cea mai bună. Pentru recepția benzii medii (AM) radioul este dotat cu o antenă încorporată, de aceea nu este nevoie de antena telescopică. Rotiți aparatul până când obțineți cea mai bună recepție.

## RECOMANDĂRI DE ÎNGRIJIRE, CURĂȚARE

Pentru curățarea carcasei aparatului folosiți o laveta ușor umezită, moale cu puțin detergent neutru. Nu utilizați niciodată diluanți organici sau alcool.

Pentru alte informații utile și sfaturi consultați portalul nostru **[www.hauser.eu](http://www.hauser.eu)**. Pe pagina noastră cu conținut continuu actualizat, puteți găsi idei cu privire la utilizarea aparatului și alte curiozități.

**Telefonul biroului de relații cu publicul și service: +36 1/700-4379**

## DECLARAȚIE DE CONFORMITATE:



Acest produs îndeplinește cerințele stabilite în Directivele Uniunii Europene: EMC 2014/30/EU; LVD 2014/35/EC; RoHS 2011/65/EU. Produsul HAUSER cumpărat de dumneavoastră corespunde caracteristicilor tehnice prezentate în instrucțiunile de utilizare.

## CÂMPURI ELECTROMAGNETICE (EMF)

Acest aparat corespunde cerințelor stabilite de standardele referitoare la câmpurile electromagnetice (EMF).

În cazul în care utilizați aparatul conform instrucțiunilor de utilizare, potrivit cunoștințelor științifice actuale, aparatul poate fi folosit cu siguranță.

Instalația electrică are componente care fac parte din categoria reziduurilor periculoase asupra mediului înconjurător. Acestea nu le adunați împreună cu gunoiul menajer, deoarece ajungând între reziduurile solide ale localității, pot polua în mod considerabil mediul înconjurător. Colectarea aparatelor electrice uzate se face separat, de aceea folosiți sistemul de preluare și colectare înființat. După data de 13 august 2005, cu ocazia cumpărării aparatelor noi, puteți preda la locul cumpărării aparatele electrice uzate. Instalațiile astfel preluate, după ce au fost demontate de specialiști, sunt prelucrate în mod corespunzător de întreprinderi care au contractat această activitate.

**Mediul înconjurător este moștenirea nepoților noștri, protejarea lui este interesul și responsabilitatea noastră a tuturor. Sprijiniți și Dumneavoastră această tendință!**



Contribuiți și Dumneavoastră la aceste eforturi!

NÁVOD NA POUŽITIE

# HAUSER®

e l e c t r o n i c

## VRECKOVÝ RÁDIOVÝ PRIJÍMAČ TR-903

### VÁŽENÝ ZÁKAZNÍK!

Ďakujeme vám za dôveru, ktorú ste prejavili nákupom výrobku značky HAUSER. Tento výrobok je výsledkom najnovšieho technického vývoja, je jedným z estetických, náročných a kvalitných výrobkov výrobcu. Pri jeho vývoji sa kladol veľký dôraz na bezpečnosť výrobku. Základnou podmienkou spoľahlivej funkcie je odborné zaobchádzanie, preto prosíme, prečítajte si tento návod na používanie a uschovajte ho pre neskoršie použitie!



### OSVEDČENIE O KVALITE

Ako dovozca a predajca (HAUSER Magyarország Kft., 2040 Budaörs, Baross u. 89.) potvrdzujeme, že rádio typu HAUSER TR-903 zodpovedá nasledovným technickým parametrom:

Napájanie: DC 3V: 2 × AA ceruzková batéria

Výstupný výkon: 0,3W RMS / 8 Ohm

Frekvenčné pásma: FM 88–108 MHz, AM 530–1600 KHz



# BEZPEČNOSTNÉ POKYNY

## Všeobecné upozornenia

Pred použitím prijímača si pozorne prečítajte návod na používanie!

Používanie prijímača na iné účely, ako je jeho určenie je nebezpečné, preto vo vlastnom záujme vždy dodržiavajte základné bezpečnostné predpisy!

Návod na používanie si uschovajte, a pri odovzdaní prístroja inej osobe s ním odovzdajte aj návod.

Prístroj je určený iba na používanie v domácnosti!

Po vybalení spotrebiča sa uistite, či spotrebič nie je poškodený!

Poškodený spotrebič nepoužívajte, urýchlene ho vráťte do predajne!

V prípade spadnutia rádia dajte ho skontrolovať v odbornom servise.

Baliaci materiál môže byť nebezpečný pre malé deti, ukladajte ho mimo dosah detí.



**Varovanie!** Prístroj nepoužívajte v blízkosti vane, sprchovacej kabíny, umývadla alebo inej vodou naplnenej nádoby.

V prípade pádu prístroja do vody ho okamžite odpojte od elektrickej siete, nedotýkajte sa ho!

Prístroj používajte len na vodorovnom, stabilnom povrchu!

Prístroj sa môže používať iba pod dozorom!

Prístroj neukladajte na kraj pracovnej dosky alebo stola, aby nebol v dosahu malých detí.

Tento spotrebič nie je určený na používanie osobám so zníženými fyzickými, zmyslovými alebo duševnými schopnosťami alebo s nedostatkom skúseností alebo znalostí (vrátane detí) s výnimkou, ak sú pod dozorom alebo dostali pokyny týkajúce sa bezpečného používania spotrebiča a porozumeli nebezpečenstvu, ktoré je s tým spojené, od osoby, ktorý je za ich bezpečnosť aj zodpovedná.

Malé deti môžu rádio používať iba pod dozorom, aby sa s ním nehrali!

Ak je spotrebič mimo prevádzky a pred jeho čistením ho vždy vypnite a odpojte od elektrickej siete!

Spotrebič neukladajte do blízkosti tepelných zdrojov (radiátor, klíma, pec, atd.)!

Dbajte o to, aby sa spotrebič nedotýkal horúcich predmetov, neukladajte ho do blízkosti plynového alebo elektrického sporáku, rúry!

K čisteniu prístroja nepoužívajte silné a abrazívne čistiace prostriedky!

V prípade potreby prístroj utrite mierne navlhčenou jemnou handrou.

Pokazený spotrebič môže opravovať iba odborník! Je zakázané otvoriť kryt prístro-

ja, vniknúť doň a opravovať ho doma!

Prístroj nikdy nerozmontujte! Môže mať nepredvídateľné následky!

### **DÔLEŽITÉ:**

Výrobca ani predajca nezodpovedá za škody vzniknuté neodborným používaním spotrebiča alebo opravou neoprávnenou osobou!

Poškodený spotrebič (vrátane napájacieho kábla) môže opravovať len odborník! Vnútna porucha spotrebiča môže spôsobiť úraz elektrickým prúdom!

### **Bezpečnostné varovania, súvisiace s rádiovým prijímačom:**

Tento prístroj bol navrhnutý ako rádiový prijímač a je vhodný na prijímanie rozhlasového vysielania; používanie na akékoľvek iné účely a jeho úprava je zakázaná!

**Varovanie!** Ak k rádiovému prijímaču pripojíte sluchátko, nikdy ho nepočúvajte s vysokou hlasitosťou! Vysoká hlasitosť môže spôsobiť trvalé poškodenie sluchu, pričom Vás aj iných môže ohrozovať pri cestnej premávke! Hlasitosť vždy nastavte tak, aby ste včas započuli varovné signály (napr. klaksón iných vozidiel, sirénu záchranky, hasičov, polície, atd.).

### **Varovania súvisiace s batériami:**

Poškodené batérie môžu spôsobiť škodu!

Batérie nevyberajte mokrou rukou! Ak rádio nepoužívate dlhší čas, vyberte z neho batérie!

Vybité batérie z rádia odstráňte čo najskôr!

Výrobca ani predajca nezodpovedá za škody, vzniknuté vybitými alebo vytečenými batériami!

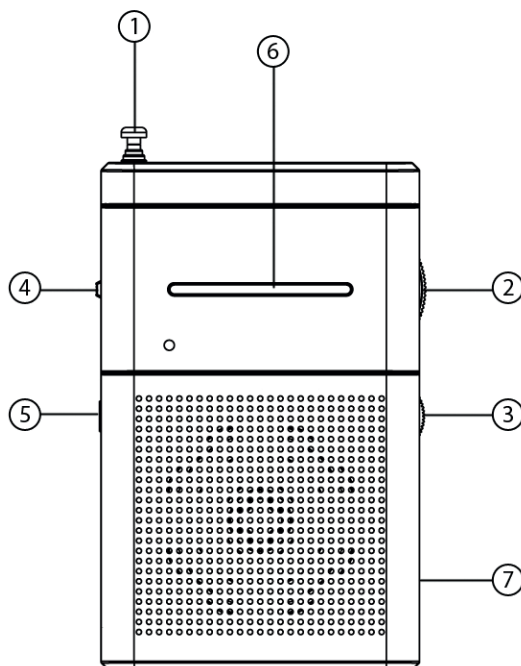
Rádio funguje bezvadne iba s vhodnými batériami. Používajte iba uvedený typ batérie. Pri vkladaní batérií dbajte o ich správnu polaritu. Batérie vkladajte tak, aby nespôsobili skrat. Nepoužívajte súčasne nové a použité batérie. Nepoužívajte súčasne klasické (zinkovo-uhlíkové) a nabíjateľné (Ni-MH, Li-ion) batérie. Batérie nenabíjajte, neatvárajte a nevhadzujte do ohňa. Batérie vymieňajte naraz všetky a na rovnaký typ. Ak rádio nepoužívate dlhší čas, vyberte z neho batérie. Ak sa vytečený elektrolit dostane do očí alebo na pokožku, okamžite vypláchnite čistou vodou a vyhľadajte lekára! Batérie nevystavujte zvýšenej teplote (priame slnečné žiarenie, oheň, atd.)

**UPOZORNENIE!** Nesprávne vloženie batérií môže spôsobiť výbuch!

Z dôvodu ochrany životného prostredia použité batérie nikdy navyhadzujte do komunálneho odpadu (ani v prípade batérií neobsahujúce ťažké kovy)! Batérie sú nebezpečný odpad, na likvidáciu ich do vyhradeného separovaného odpadu.

## ČASTI RÁDIOVÉHO PRIJÍMAČA

1. teleskopická FM anténa
2. ladenie (TUNING)
3. hlasitosť
4. vypínač a prepínač pásma
5. zásuvka pre sluchátko
6. stupnica
7. kryt batérií



## VLOŽENIE BATÉRIÍ

Otvorte kryt batérií a vložte 2 kusy batérií typu LR6 (UM3/AA) so správnou polaritou. Následne vráťte kryt batérií. (Vybité batérie môžu vytečť a môžu spôsobiť vážne poškodenie prijímača. Ak sa batérie vybili alebo prijímač nepoužívate dlhší čas, vždy vyberte z neho batérie!)



## POUŽÍVÁNIE PRIJÍMAČA

Prepínačom pásma zvolíte požadované frekvenčné pásmo (AM/FM). Nastavte vhodnú hlasitosť. Nastavte požadovanú stanicu gombíkom pre ladenie.

Ak rozhlasové vysielanie chcete počúvať pomocou sluchátka (príslušenstvo) (3,5 mm), pripojte ho do zásuvky pre sluchátko.

Pre príjem vysielania v FM pásme slúži teleskopická anténa. Vytiahnite ju a nasmerujte na najlepší príjem. Pre príjem vysielania v pásme stredných vln (AM) slúži zabudovaná anténa, nie je potrebné vytiahnuť teleskopickú anténu. Prijímač natočte do smeru najlepšieho príjmu.

## STAROSTLIVOSŤ O PRIJÍMAČ

Na čistenie krytu prijímača používajte mäkkú, mierne navlhčenú handru a neurtrálny saponát! Nikdy nepoužívajte organické rozpúšťadlá alebo alkohol!

Pre ďalšie užitočné informácie a rady navštívte našu webovú stránku **www.hauser.eu**. Na našej webovej stránke nájdete priebežne aktualizované užitočné informácie, nápady a iné zaujímavosti o tomto výrobku. **Pre ďalšie otázky, problém s prijímačom volajte naše telefónne číslo: +36-1/700-4379**

## ZÁRUČNÉ PODMIENKY

Záruka je poskytovaná na bezchybnú funkčnosť po dobu 24 mesiacov od dátumu zakúpenia výrobku spotrebiteľom, v prípade prenájmu výrobku alebo splátkového predaja začína záručná doba dňom začiatku prenájmu alebo dňom splátkového nákupu.

Záruka sa vzťahuje na závady spôsobené chybou výroby alebo chybou materiálu. Záruka sa nevzťahuje na poškodenia zapríčinené používaním výrobku v rozpore s návodom na obsluhu, nesprávnym používaním, mechanickým poškodením (vrátane poškodenia v priebehu prepravy), pripojením výrobku na iné než predpísané sieťové napätie, živelnou pohromou, zásahom blesku, zásahom do vnútorného

zapojenia výrobku užívateľom, taktiež v prípade úprav alebo opráv vykonaných osobami, ktoré na takýto úkon nemajú oprávnenie od výrobcu alebo dovozcu prístroja a po uplynutí dvojročnej záručnej doby.

Výrobok je určený na používanie v domácnosti. Nie je určený na profesionálne použitie. Pri používaní iným spôsobom záruka nemôže byť uplatnená.

Bezplatný záručný servis je poskytovaný iba v prípade predloženia dokladu o kúpe. V prípade neoprávnenej reklamácie (používanie prístroja v rozpore s návodom, nesprávna manipulácia s prístrojom a pod.) bude odosielateľovi účtovaný manipulačný poplatok vo výške 10€ na pokrytie nákladov spojených s prijatím do servisu, vybalením, otestovaním, vydaním a doručením reklamovaného výrobku späť odosielateľovi.

Pri výbere výrobku je potrebné zvážiť, aké funkcie od výrobku požadujete. Ak Vám nebude výrobok v budúcnosti vyhovovať, táto skutočnosť nie je dôvodom na reklamáciu.

**Záručná reklamácia sa uplatňuje v mieste nákupu prístroja!**

## **VYHLÁSENIE O ZHODE:**

Tento výrobok spĺňa požiadavky ustanovené v smerniciach Európskeho spoločenstva EMC 2014/30/EU; LVD 2014/35/EU; RoHS 2011/65/EU. Tento, vami zakúpený výrobok HAUSER spĺňa technické charakteristiky uvedené v návode na používanie.

## **ELEKTROMAGNETICKÉ POLE (EMF)**

Tento výrobok vyhovuje technickým normám, týkajúcim sa elektromagnetických polí (EMF).

Ak sa prístroj používa podľa návodu na používanie, podľa súčasnej úrovni vedy je prístroj bezpečný.

## ZÁRUČNÁ REKLAMÁCIA SA UPLATŇUJTE V MIESTE NÁKUPU PRÍSTROJA!



Informácie pre užívateľov o likvidácii použitého elektrického zariadenia

Tento symbol na produktoch a/alebo na priložených dokumentoch alebo obaloch znamená, že použité elektrické a elektronické zariadenia sa nesmú miešať s komunálnym odpadom. Pre správne zaobchádzanie, obnovu a recykláciu odovzdajte tieto produkty na určené zberné miesta, kde budú prijaté bez poplatku, alebo odovzdajte v miestnom maloobchode v prípade, ak

si objednáte podobný nový výrobok. Správna likvidácia týchto produktov pomôže ušetriť hodnotné zdroje a zabrániť možným negatívnym vplyvom na ľudské zdravie a prostredie, ktoré môžu inak vzniknúť z nesprávneho zaobchádzania s odpadom. Pre bližšie informácie o vašom najbližšom zbernom mieste kontaktujte prosím vaše miestne úrady. V prípade nesprávneho odvozu odpadu môžu byť uplatnené pokuty v súlade so štátnou legislatívou.

### Informácie o likvidácii v krajinách mimo Európskej únie

Tento symbol platí iba v Európskej únii. Ak si prajete zlikvidovať tento produkt mimo Európskej únie, pre bližšie informácie kontaktujte vaše miestne úrady alebo predajcu a informujte sa o správnej metóde likvidácie.

